



SPORT TRANSFER
sports equipment

SPORT-TRANSFER sp. z o.o.
Jawornik 564
32-400 Myślenice
Tel. +48 12 649 14 83
E-Mail: biuro@sport-transfer.com.pl

ANLEITUNG FÜR DEN ZUSAMMENBAU UND DIE BENUTZUNG VON SPORTGERÄTEN

Produkt: **BASKETBALL-KONSTRUKTION KLAPPBAR**

Code: 10 019 UND 10 025

Die Basketball-Konstruktion erfüllt die Anforderungen von EN 913:2019-3 und EN 1270:2006 „Spielfeldgeräte - Basketballgeräte. Funktionelle und sicherheitstechnische Anforderungen, Prüfverfahren“.

1. Produktbeschreibung

10 019 – TYP 3

Aus Stahlprofilen, pulverbeschichtet, an den Wänden oder Säulen der Einrichtung befestigt. Ermöglicht das Zusammenklappen des Basketball-Backboards parallel zur Wand durch manuelles Zurückziehen des Verriegelungsmechanismus mit einem speziellen Griff. Geeignet für die Befestigung aller Arten von Backboards in Abständen von 100 cm bis 180 cm zur Wand.

10 025 – TYP 1

Aus Stahlprofilen, pulverbeschichtet, an den Wänden oder Säulen der Einrichtung befestigt. Ermöglicht das Zusammenklappen des Basketball-Backboards parallel zur Wand durch manuelles Zurückziehen des Verriegelungsmechanismus mit einem speziellen Griff. Geeignet für die Befestigung aller Arten von Backboards in einem Abstand von der Vorderseite des Backboards zur Wand zwischen 190 cm und 250 cm.

2. Verwendung

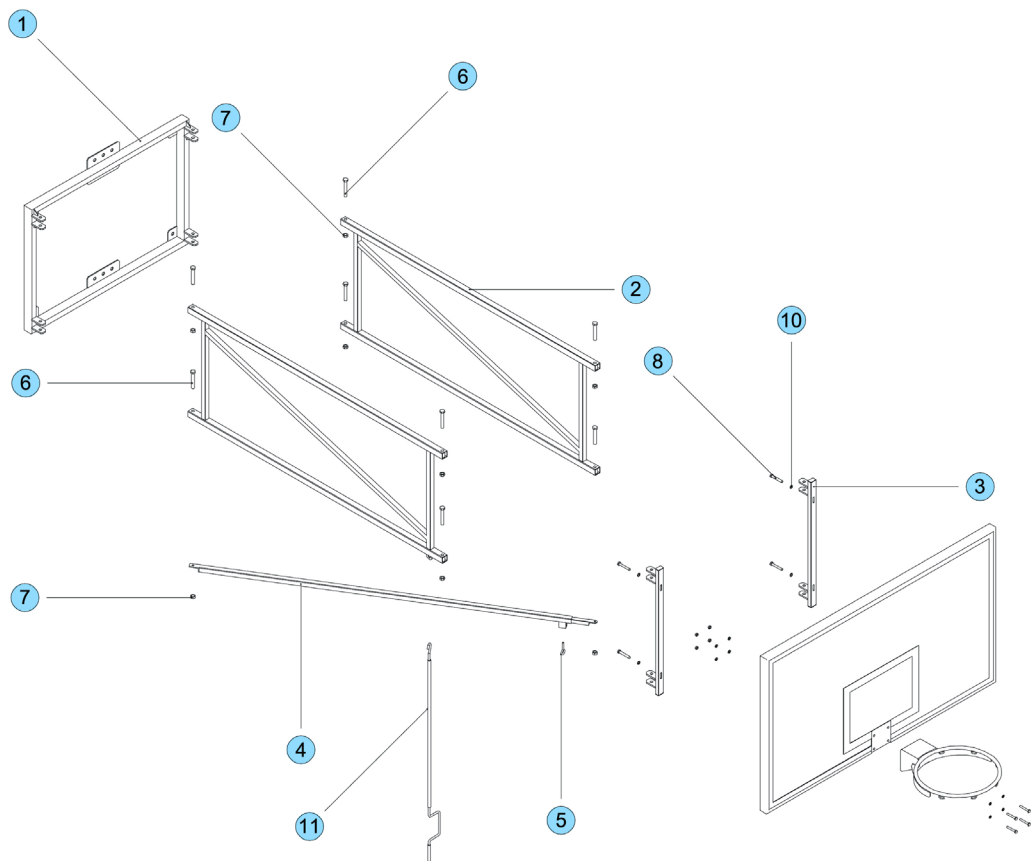
Die Basketball-Konstruktion wird verwendet, um verschiedene Arten von Basketball-Backboards an Wänden, Säulen in Sporthallen zu befestigen.

3. Bestandteile

Nummer	Name des Teils / der Komponente	Menge pro Produkt
1	Konstruktionsrahmen	1
2	Arme der Konstruktion	2
3	Balken für die Montage des Backboards an die Konstruktion	2
4	Diagonale der Konstruktion	1
5	Verriegelung der Diagonalen	1
6	Schraube M12x80	8
7	Selbstsichernde Mutter M12	8
8	Schraube M10x45	4
9	Selbstsichernde Mutter M10	4
10	Unterlegscheibe, verbreitet M10	8
11	Ziegender Griff	2

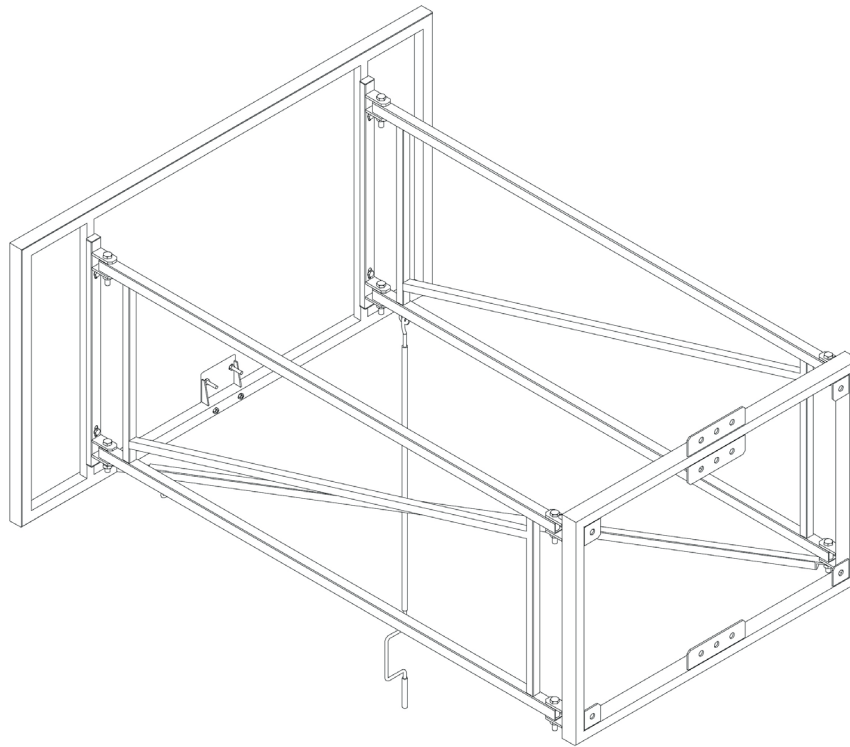
4. Montage der Basketball-Konstruktion

- a) Befestigen Sie den Rahmen der Konstruktion (1) in angemessener Höhe an der Wand der Sporthalle an 13 Befestigungspunkten (die Anzahl der Befestigungen kann von der Art der Wand abhängen).
- b) Es ist ratsam, die geeigneten Befestigungselemente für die Struktur an der Wand in Abhängigkeit von der Wandkonstruktion zu wählen.
- c) Die Einwirkung einer horizontalen Kraft von $F=900\text{ N}$ oder einer vertikalen Kraft von $F=3200\text{ N}$ auf einen festen Rahmen darf nicht dazu führen, dass sich die Rahmenbefestigungen in der Wand lösen.
- d) Verbinden Sie die Arme (2) mit dem Rahmen (1) mit M12x80 Schrauben (6) und selbstsichernden Muttern M12 (7).
- e) Befestigen Sie die Balken, die das Backboard an der Struktur (3) halten, mit M12x80 Schrauben (6) und selbstsichernden M12 Muttern (7) an den Armen (2).
- f) Befestigen Sie die Diagonale (4) an der Unterseite der Arme (2) (wie abgebildet) mit M12x80-Schrauben (6) und selbstsichernden M12-Muttern (7).
- g) Befestigen Sie das Backboard mit M10x45 Schrauben (8), M10 Unterlegscheiben (10) und M10 selbstsichernden Muttern (9) an den Balken (3).
- h) Positionieren Sie die Konstruktion so, dass die Arme (2) senkrecht zum Strukturrahmen (1) stehen.
- i) Machen Sie in der Diagonale (4) an der Stelle der Blockade (5) ein Loch $\varnothing 8\text{ mm}$ für die diagonale Blockade, wiederholen Sie den gleichen Vorgang nach dem Zusammenbau der Konstruktion an der Wand.
- j) Bringen Sie die Verriegelung der Diagonalen (5) an.



5. Falten und entfalten der Konstruktion

- a) Stecken Sie den ersten Ausziehgriff (11) auf die Öse der Verriegelung der Diagonalen (5) und entriegeln Sie den Mechanismus.
- b) Setzen Sie den zweiten Zuggriff auf die Öse am anderen Arm der Konstruktion (2) und klappen Sie die Konstruktion mit einer gleichmäßigen Bewegung zur Wand hin.
- c) Gehen Sie beim Entfalten der Struktur genauso vor.



Bitte beachten Sie: Die Installation darf nur von Erwachsenen durchgeführt werden, die berechtigt sind, in der Höhe zu arbeiten, indem sie diese Tätigkeit von einem Gerüst aus ausführen.

Achtung:

Falten oder entfalten Sie die Konstruktion nicht durch Ziehen an der Verriegelungsöse (5)

6. Verwendung des Sets

- a) Die Struktur ist nur für Basketball ausgelegt und darf nicht für andere Zwecke verwendet werden.
- b) Die Befestigungen aller Einzelteile müssen vor dem Gebrauch und in regelmäßigen Abständen (max. alle 3 Monate) überprüft werden.

7. Transport, Lagerung, Wartung, Entsorgung

- a) Faltbare Basketballanlagen werden vom Hersteller auf einer Palette geliefert, wobei das Gewicht vom Ausleger der Anlage abhängt.
- b) Das Produkt ist für die dauerhafte Installation bestimmt - nicht für die Lagerung.
- c) Wischen Sie das Gerät mit einem milden Reinigungsmittel angefeuchteten Tuch ab, und zwar von Personen, die über die entsprechenden Qualifikationen für Höhenarbeiten verfügen.
- d) Je nach den örtlichen Gegebenheiten kann das Produkt nach dem Gebrauch für das Recycling oder die energetische Verwertung bestimmt sein.
- e) Das Produkt und sein Zubehör müssen ordnungsgemäß bei einer geeigneten örtlichen Abfallentsorgungs-/Recyclinganlage entsorgt werden.

f) Die ordnungsgemäße Entsorgung trägt dazu bei, mögliche negative Folgen für die Umwelt und die menschliche Gesundheit zu vermeiden und das Recycling von Materialien und Ressourcen zu fördern.

8. Garantie

- a) Faltbare Basketballanlagen werden mit einer 24-monatigen Herstellergarantie geliefert.
- b) Die Garantie erstreckt sich nicht auf mechanische Schäden, die durch unsachgemäßen Gebrauch verursacht werden, z. B. durch Schneiden, Einkerbungen, Anzünden usw.
- c) Die Garantie erstreckt sich nicht auf die nicht bestimmungsgemäße Verwendung der Basketballkonstruktion.

ACHTUNG:

Klettern Sie nicht und hängen Sie sich nicht an Teile der Konstruktion.