



SPORT-TRANSFER sp. z o.o.  
Jawornik 564  
32-400 Myślenice  
Tel. +48 12 649 14 83  
E-Mail: biuro@sport-transfer.com.pl

## ANLEITUNG FÜR DEN ZUSAMMENBAU UND DIE BENUTZUNG VON SPORTGERÄTEN

Produkt: **FESTE KONSTRUKTION /MAX. LÄNGE BIS ZU 1.2M/**  
Code: 10 020

Die Basketball-Struktur erfüllt die Anforderungen von EN 913:2019-3 und EN 1270:2006 „Spielfeldgeräte - Basketballgeräte. Funktionelle und sicherheitstechnische Anforderungen, Prüfverfahren“.

### 1. Produktbeschreibung

#### 10 020 – TYP 4

Hergestellt aus Stahlprofilen, pulverbeschichtet. An den Wänden und Säulen der Anlage befestigt. Vorgesehen für die Befestigung aller Arten von Backboards mit einem Abstand der Vorderseite des Backboards von der Wand von bis zu 120 cm.

### 2. Verwendung

Die Basketball-Konstruktion wird verwendet, um verschiedene Arten von Basketball-Backboards an Wänden, Säulen in Sporthallen zu befestigen.

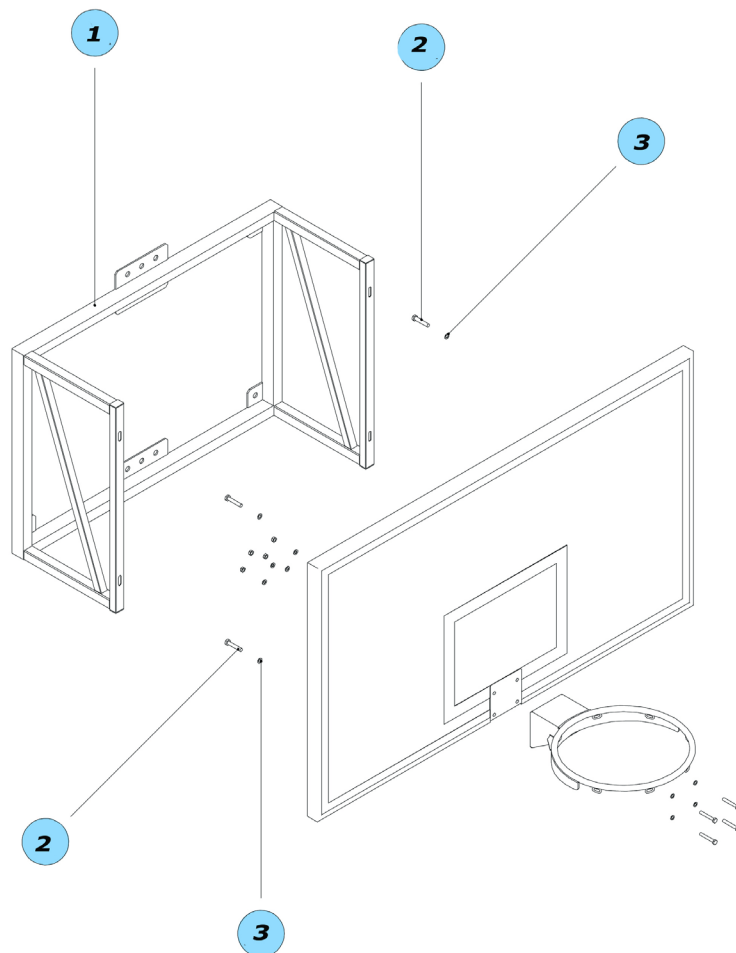
### 3. Bestandteile

Nummer	Name des Teils / der Komponente	Menge pro Produkt
1	Konstruktionsrahmen	1
2	Schraube M10x45	4
3	Unterlegscheibe, verbreitet M10	4
4	Selbstsichernde Mutter M10 (Acrylplatte)	4

#### 4. Montage der Basketball-Konstruktion

Die Montage der Konstruktion sollte an ein spezialisiertes Unternehmen vergeben werden.

- a) Befestigen Sie den Rahmen der Konstruktion (1) in angemessener Höhe an der Wand der Sporthalle an 13 Befestigungspunkten (die Anzahl der Befestigungen kann von der Art der Wand abhängen).
- b) Es ist ratsam, die geeigneten Befestigungselemente für die Struktur an der Wand in Abhängigkeit von der Wandkonstruktion zu wählen.
- c) Die Einwirkung einer horizontalen Kraft von  $F=900\text{ N}$  oder einer vertikalen Kraft von  $F=3200\text{ N}$  auf den festen Rahmen des Backboards darf nicht dazu führen, dass sich die Befestigungen in der Wand lösen.
- d) Das Backboard mit M10x45 Schrauben (2), Unterlegscheiben (3) und Muttern (4) befestigen.



Bitte beachten Sie: Die Installation darf nur von Erwachsenen durchgeführt werden, die berechtigt sind, in der Höhe zu arbeiten, indem sie diese Tätigkeit von einem Gerüst aus ausführen.

## 5. Verwendung des Sets

- a) Die Struktur ist nur für Basketball ausgelegt und darf nicht für andere Zwecke verwendet werden.
- b) Vor dem Einsatz und in regelmäßigen Abständen (max. alle 3 m) muss die Befestigung aller einzelnen Bauteile überprüft werden.

## 6. Transport, Lagerung, Wartung, Entsorgung

- a) Feste Basketballanlagen werden vom Hersteller auf einer Palette geliefert, wobei das Gewicht vom Ausleger der Anlage abhängt.
- b) Das Produkt ist für die dauerhafte Installation bestimmt - nicht für die Lagerung.
- c) Wischen Sie das Gerät mit einem milden Reinigungsmittel angefeuchteten Tuch ab, und zwar von Personen, die über die entsprechenden Qualifikationen für Höhenarbeiten verfügen.
- d) Je nach den örtlichen Gegebenheiten kann das Produkt nach dem Gebrauch für das Recycling oder die energetische Verwertung bestimmt sein.
- e) Das Produkt und sein Zubehör müssen ordnungsgemäß bei einer geeigneten örtlichen Abfallentsorgungs-/Recyclinganlage entsorgt werden.
- f) Die ordnungsgemäße Entsorgung trägt dazu bei, mögliche negative Folgen für die Umwelt und die menschliche Gesundheit zu vermeiden und das Recycling von Materialien und Ressourcen zu fördern.

## 7. Garantie

- a) Feste Basketballanlagen werden mit einer 24-monatigen Herstellergarantie geliefert.
- b) Die Garantie erstreckt sich nicht auf mechanische Schäden, die durch unsachgemäßen Gebrauch verursacht werden, z. B. durch Schneiden, Einkerbungen, Anzünden usw.
- c) Die Garantie erstreckt sich nicht auf die nicht bestimmungsgemäße Verwendung der Basketballkonstruktion.

### **ACHTUNG:**

**Klettern Sie nicht und hängen Sie sich nicht an Teile der Konstruktion.**