



SPORT-TRANSFER sp. z o.o.
Jawornik 564
32-400 Myślenice
Tel. +48 12 649 14 83
E-Mail: biuro@sport-transfer.com.pl

ANLEITUNG FÜR DEN ZUSAMMENBAU UND DIE BENUTZUNG VON SPORTGERÄTEN

Produkt: **BEFESTIGUNGSKONSTRUKTION /DOPPELT/**
Code: 10 051

Die Basketball-Konstruktion erfüllt die Anforderungen von EN 913:2019-3 und EN 1270:2006 „Spielfeldgeräte - Basketballgeräte. Funktionelle und sicherheitstechnische Anforderungen, Prüfverfahren“.

1. Produktbeschreibung

10 051 – TYP 6

Konstruktion für Außenanlagen. Hergestellt aus Stahlprofilen, die durch Feuerverzinkung vor Witterungseinflüssen geschützt sind. Inklusive Hülse zur Befestigung der Konstruktion im Boden /2 Stk. Konzipiert für ein 105 x 180 cm großes Backboard. Ausleger: L=2,20 m, L=1,60 m.

2. Verwendung

Die Basketball-Konstruktion wird verwendet, um ein 105x180 Basketball-Backboard auf Außenanlagen zu montieren.

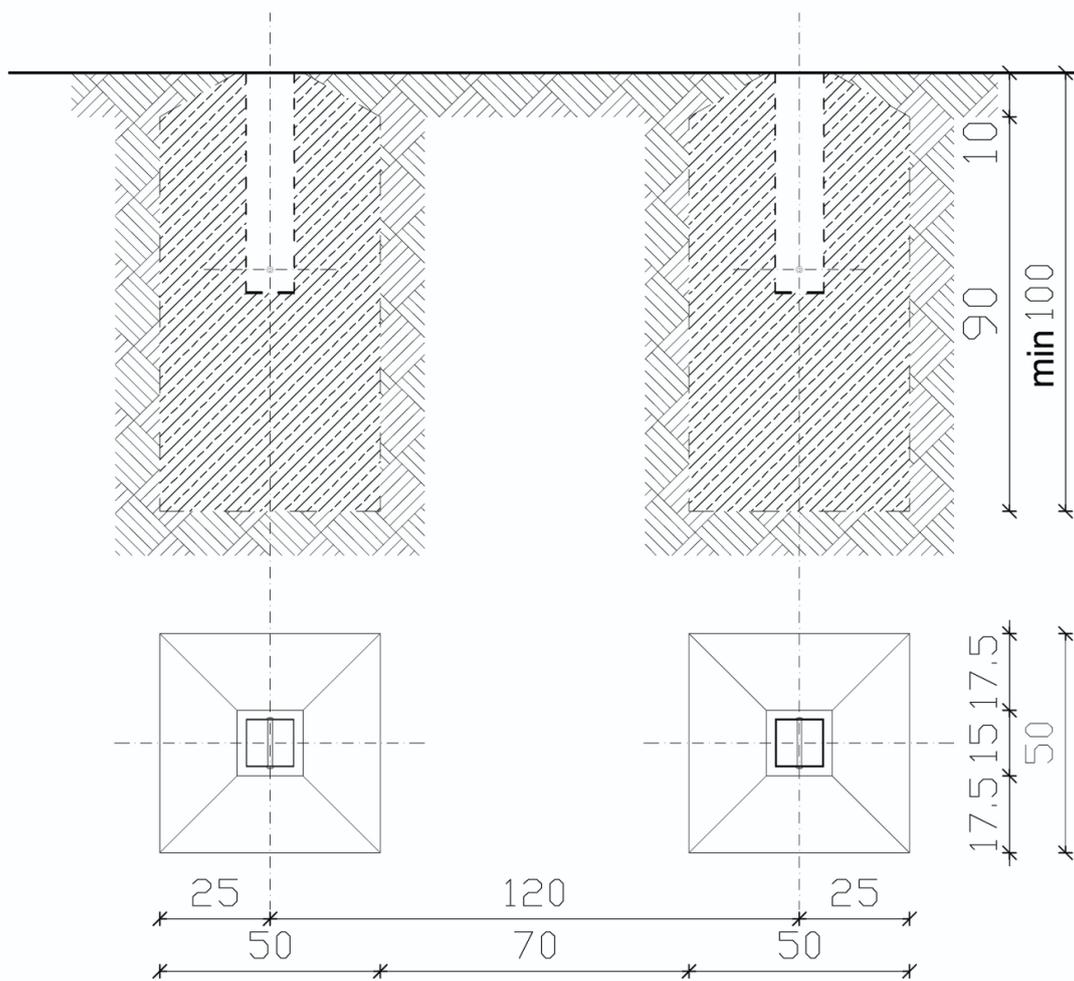
3. Bestandteile

Nummer	Name des Teils / der Komponente	Menge pro Produkt
1	Standposten	2
2	Standausleger	2
3	Auslegerverbinder (Querstange)	1
4	Epoxy-Backboard mit Metallrahmen 105x180 cm - NICHT INBEGRIFFEN	1
5	Verzinkter Korb mit Kettengeflecht - NICHT INBEGRIFFEN	1
6	Stahlhülse	2

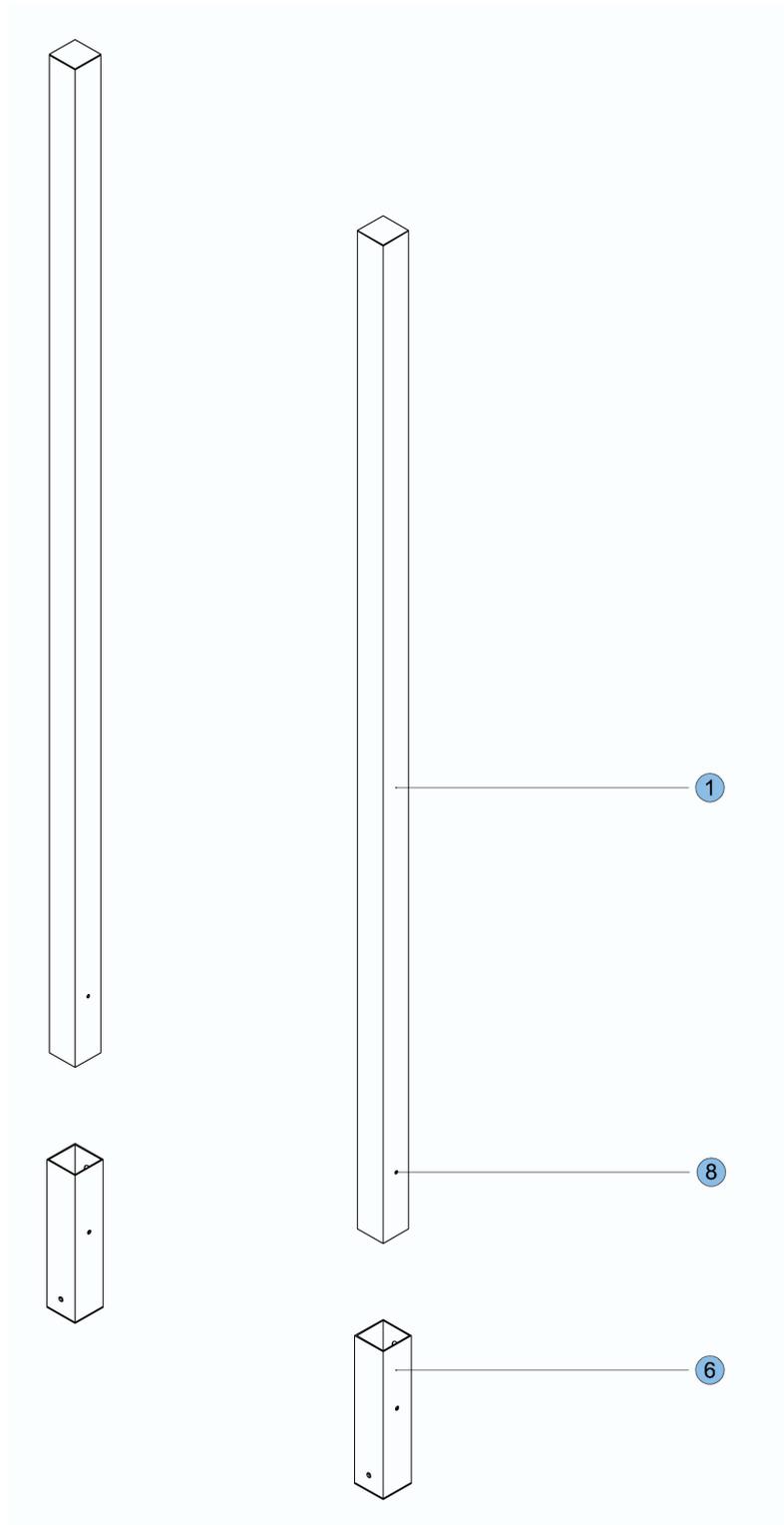
7	Verriegelungsmechanismus	2
8	Schraube M12x45 - Anpresselement des Verriegelungsmechanismus	2
9	Schraube M10x80	4
10	Schraube M10x70	4
11	Mutter M10	12
12	Schraube M10x65	4
13	Unterlegscheibe 10	8
14	Schraube M12x50	4
15	Mutter M12	4

4. Montage des Basketball-Sets

- a) Setzen Sie für jede Hülse (6) ein Fundament mit einem Achsabstand von 1200 mm in den Boden.
- b) Die Oberkanten der Hülsen müssen mit dem Spielfeld übereinstimmen.
- c) Die empfohlene Basisgröße für beide Hülsen beträgt min. 500x500 mm und Tiefe min. 1000 mm, unter Berücksichtigung der örtlichen Bodenfrostzone, mit Beton der Güteklasse C20/25.
- d) Die endgültige Größe des Fundaments und die Klasse des verwendeten Betons sollten durch eine Festigkeitsbedingung bestimmt werden: **Die Einwirkung einer horizontalen Kraft von $P=2000N$, die auf die Struktur in der Hülse in einer Höhe von 3050mm einwirkt, sollte die Befestigung der Hülse oder des gesamten Fundaments nicht lockern.**
- e) Ständer in Hülsen können nach dem ersten Aushärten des Betons (min. 7 Tagen) installiert und betrieben werden.

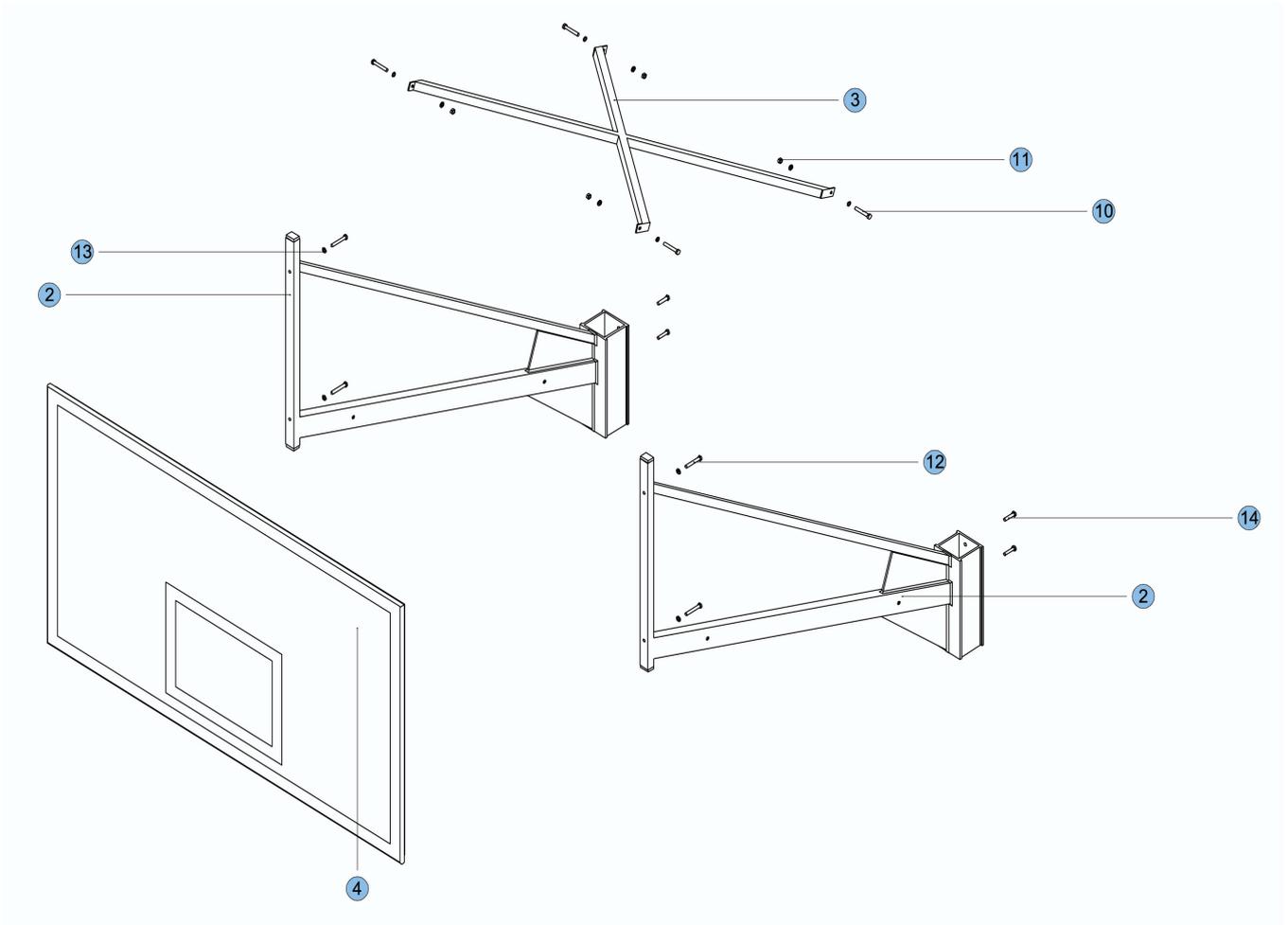


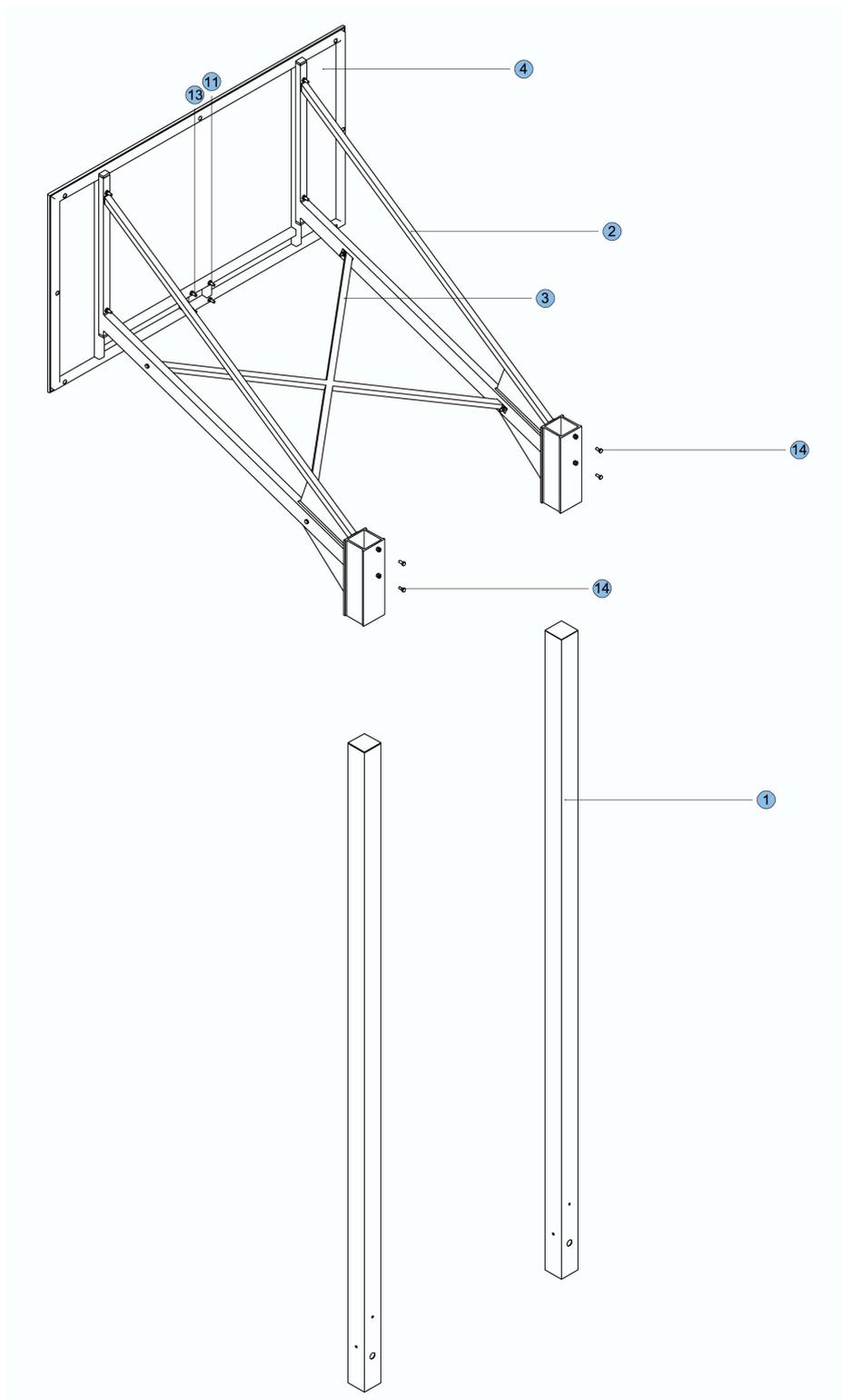
- f) Schieben Sie die Pfosten (1) in die einbetonierten Hülzen (6) und ziehen Sie die M12x45-Schrauben (8) in den Verriegelungsmechanismus ein und stabilisieren Sie die Pfosten in den Hülzen.



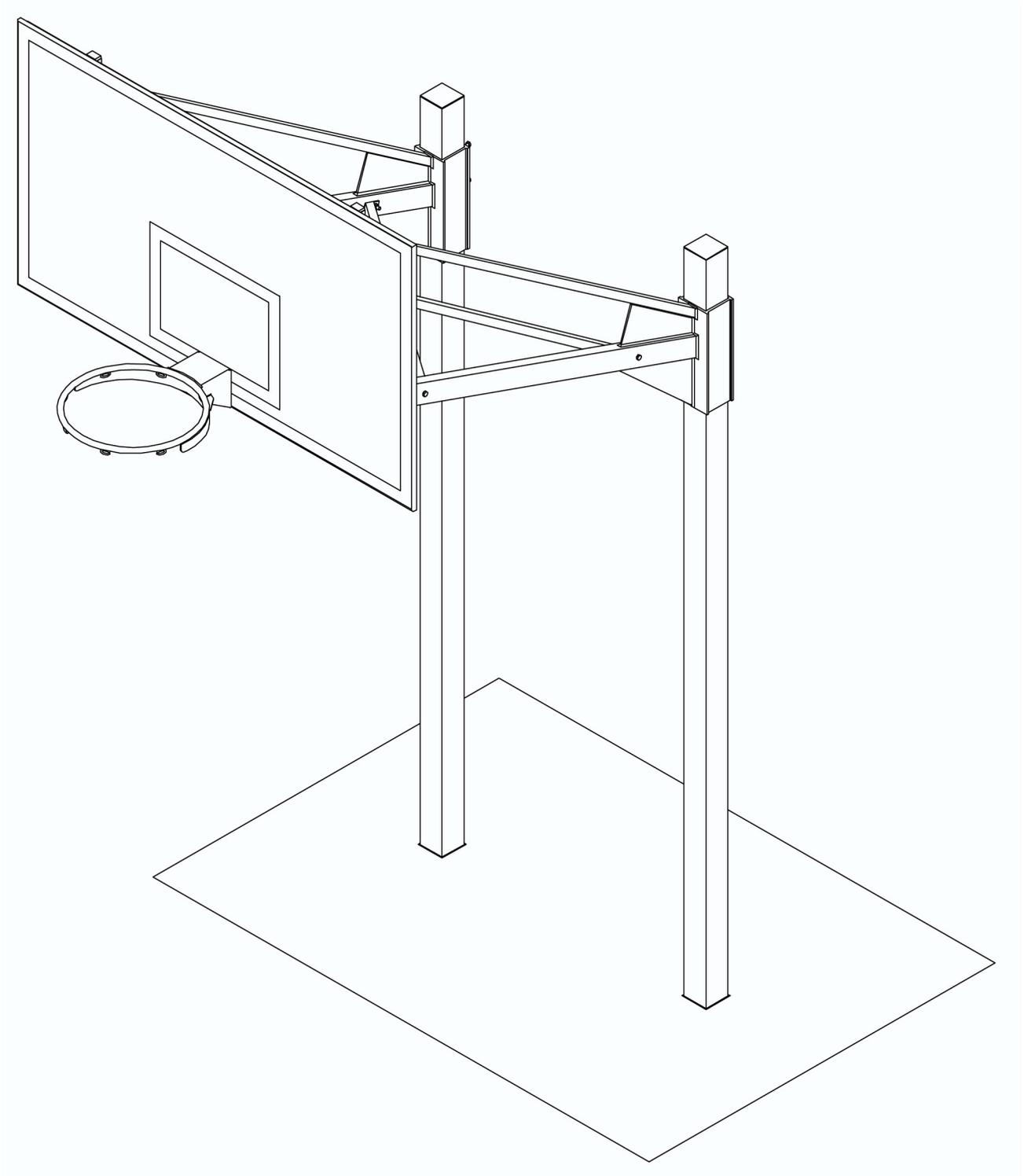
- g) Schieben Sie die Ausleger [2] auf die Pfosten [1].
- h) Schrauben Sie den Verbinder - Querstange [3] mit M10x70 Schrauben [10], Unterlegscheiben 10 [13] und M10 Muttern [11] an die Auslegerarme [2].

- i) Montieren Sie die Backboards (4) mit M10x65 Schrauben (12), Unterlegscheiben 10 (13) und M10 Muttern (11) an den Auslegern.
- j) Das Ganze wird dann auf die gewünschte Höhe eingestellt und mit M12x50-Schrauben (14) an den Pfosten befestigt und mit M12-Muttern (15) gesichert.
- k) Schrauben Sie den Korb (5) mit dem Kettennetz mit M10x70-Schrauben (10) und M10-Muttern (11) an das Backboard.





Bitte beachten Sie: Die Installation darf nur von Erwachsenen durchgeführt werden, die berechtigt sind, in der Höhe zu arbeiten, indem sie diese Tätigkeit von einem Gerüst aus ausführen.



5. Verwendung des Sets

- a) Das Set ist für das Basketballspielen auf Außenplätzen konzipiert.
- b) Die Befestigungen aller Einzelteile müssen vor dem Gebrauch und in regelmäßigen Abständen (max. alle 3 Monate) überprüft werden.

- c) Um die Höhe des Backboards einzustellen, lösen Sie die M12-Muttern (15) und die M12x50-Schrauben (14) und verschieben das Backboard mit den Auslegern auf den Stangen auf die gewünschte Höhe, ziehen die Schrauben wieder an und sichern die Muttern.

6. Transport, Lagerung, Wartung, Entsorgung

- a) Die Basketballanlagen werden vom Hersteller auf einer Palette geliefert, wobei das Gewicht vom Ausleger der Anlage abhängt.
- b) Das Produkt ist für die dauerhafte Installation bestimmt - nicht für die Lagerung.
- c) Wischen Sie das Gerät mit einem milden Reinigungsmittel angefeuchteten Tuch ab, und zwar von Personen, die über die entsprechenden Qualifikationen für Höhenarbeiten verfügen.
- d) Je nach den örtlichen Gegebenheiten kann das Produkt nach dem Gebrauch für das Recycling oder die energetische Verwertung bestimmt sein.
- e) Das Produkt und sein Zubehör müssen ordnungsgemäß bei einer geeigneten örtlichen Abfallentsorgungs-/Recyclinganlage entsorgt werden.
- f) Die ordnungsgemäße Entsorgung trägt dazu bei, mögliche negative Folgen für die Umwelt und die menschliche Gesundheit zu vermeiden und das Recycling von Materialien und Ressourcen zu fördern.

7. Garantie

- a) Auf Basketballkörbe für den Außenbereich gewähren wir eine 24-monatige Herstellergarantie.
- b) Die Garantie erstreckt sich nicht auf mechanische Schäden, die durch unsachgemäßen Gebrauch verursacht werden, z. B. durch Schneiden, Einkerbungen, Anzünden usw.
- c) Die Garantie erstreckt sich nicht auf die nicht bestimmungsgemäße Verwendung der Basketballkonstruktion.

Achtung:

Die Anpassung darf nur von Erwachsenen (mindestens 2 Personen) durchgeführt werden, die für Höhenarbeiten zugelassen sind und diese Tätigkeit von einem Gerüst aus ausführen.

Klettern Sie nicht auf den Korb und hängen Sie sich nicht daran.

Der Verriegelungsmechanismus darf während des Betriebs nicht abgeschraubt werden.