



SPORT-TRANSFER SP. Z O.O.

Jawornik 564

32-400 Myślenice

Tel. +48 12 649 14 83

MONTAGE- UND GEBRAUCHSANLEITUNG FÜR SPORTAUSRÜSTUNG

Produkt: **PROFESSIONELLES BEACHHANDBALLTOR /3,00 X 2,00 M/**

Code: 13.901

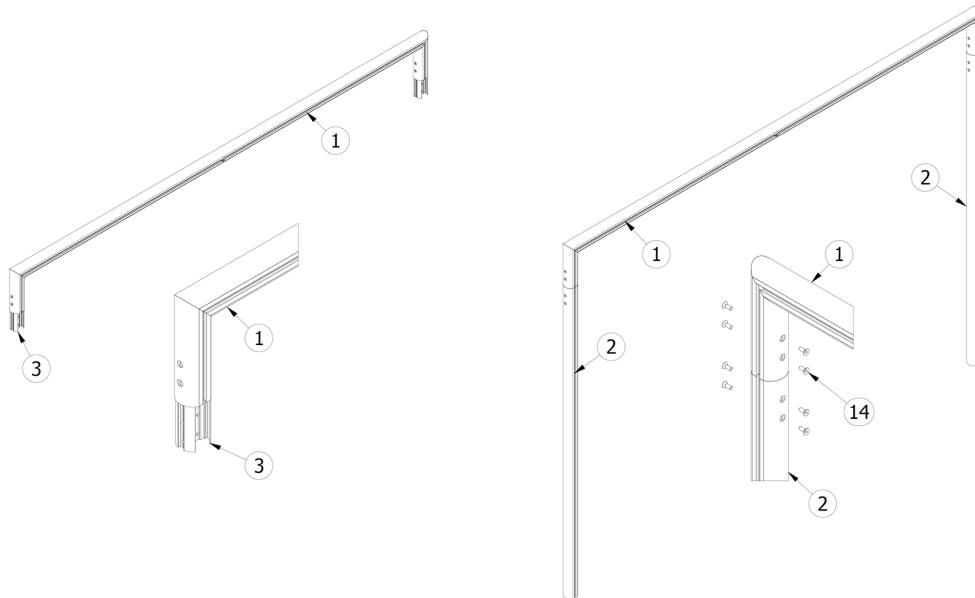
Das Beachhandballtor ist IHF- und EHF-zertifiziert und entspricht den Anforderungen der Norm EN 749: „Spielfeldgeräte - Handballtore. Funktionelle und sicherheitstechnische Anforderungen, Prüfverfahren“

1. Torbestandteile

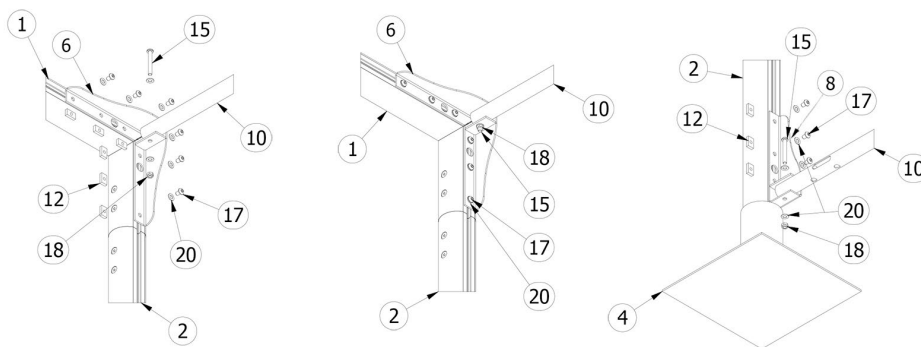
Nummer	Teil- / Baugruppenbezeichnung	Anzahl pro Produkt
1	Latte	1
2	Pfosten /links, rechts/	2
3	Verbindungsstück für Pfosten und Latte	2
4	Montagehülse	2
5-6	Oberer Winkel /links, rechts/	2
7-8	Unterer Winkel /links, rechts/	2
9-10	Netzbügel /links, rechts/	2
11	Bodenbügel	1
12	Befestigungseinsatz	18
13	PP-Haken	65
14	Senkschraube mit Innensechskant M8x20	16
15	Halbrundkopfschraube mit Innensechskant M8 x 60	4
16	Halbrundkopfschraube mit Innensechskant M8 x 55	2
17	Halbrundkopfschraube mit Innensechskant M8 x 16	18
18	Mutter mit Klemmteil	4
19	Flügelmutter	2
20	Federscheibe	24

2. Montage des Tores

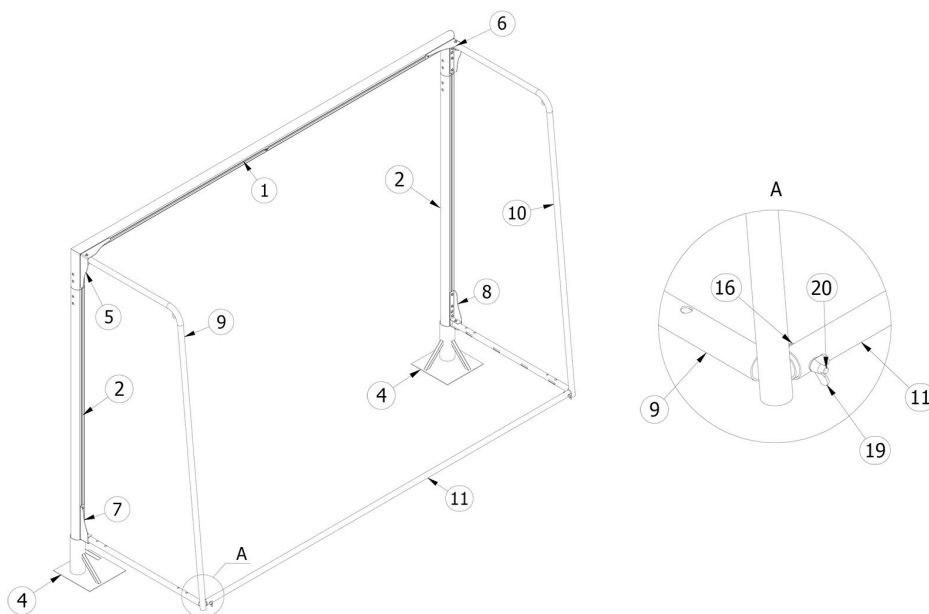
- Verbinden Sie die Latte (1) mit den Pfosten (2) mit Hilfe des Verbindungsstücks (3) und der Inbusschrauben (14).



- Führen Sie die Befestigungseinsätze (12) in die Rillen in der Latte und in den Pfosten ein und schrauben Sie die oberen (5-6) und unteren (7-8) Winkel mithilfe der Halbrundkopfschrauben mit Innensechskant (17) und der Scheiben (20) fest.
- Mit den Innensechskant-Halbrundkopfschrauben (15), den Scheiben (20) und den Muttern mit Klemmteil (18) schrauben Sie den linken und rechten Netzbügel (9-10) an die oberen (5-6) und unteren (7-8) Winkeln fest.



- Mithilfe der Innensechskantschrauben M8x55 (16), der Flügelmutter (19) und der Scheiben (20) schreiben Sie den Bodenbügel (11) an die Netzbügel (9-10).



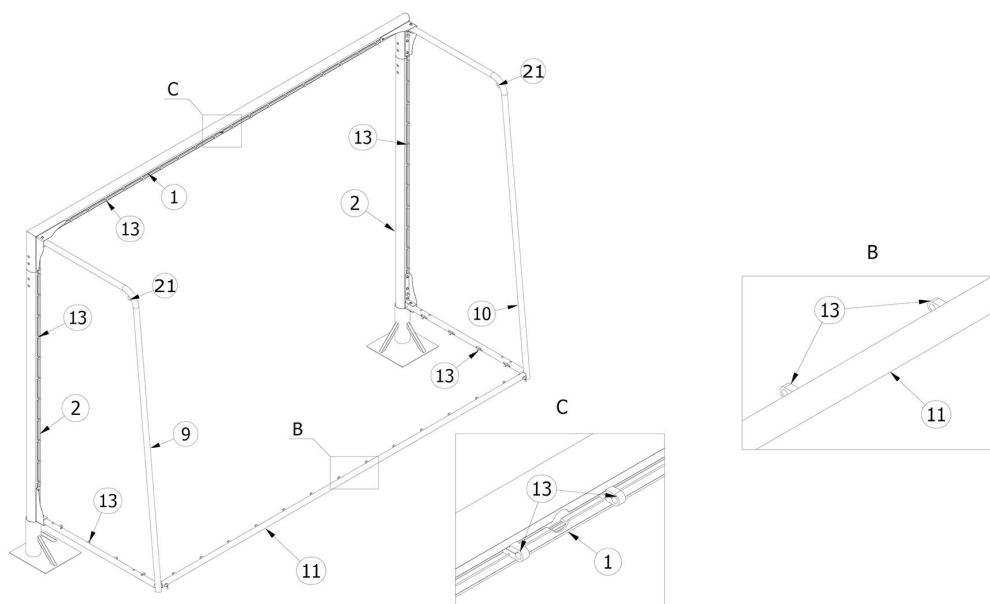
3. Befestigung des Tores im Sand

- Graben Sie die Montagehülsen (4) zusammen mit dem Tor mit einem Achsabstand von 3080mm in den Sand ein, so dass die Oberkante der Hülse mit der Nullebene des Spielfelds, dem Sand, übereinstimmt.



4. Netzbefestigung

- Das Netz soll im Tor unter den Netzbügeln aufgehängt werden.
- Befestigen Sie das Netz mittels PP-Haken (13) an der Torlatte (1), den Torpfosten (2), dem unteren Teil der Netzbügel (9-10) und dem Bodenbügel (11) im Abstand von ca. 15 cm. Bringen Sie den Haken am Netzrand an, führen Sie ihn in die Rille im Torrahmen, im Netzbügel und in der Querlatte ein und drehen Sie ihn um einen Winkel von 90°.
- Im oberen Teil der Netzbügel (9-10) hängen Sie das Netz mit einem Seil an den dort befindlichen Metallösen (21) auf.





5. Gebrauch des Tores

- a) Das Tor ist für das Spielen von Beachhandball in offenen Anlagen vorgesehen.
- b) Überprüfen Sie vor dem Gebrauchsbeginn (d.h. nach jeder Montage bzw. Umstellung des Tores) und regelmäßig während der Benutzung (mindestens einmal im Monat) die Befestigungen des Tores und ziehen Sie sie gegebenenfalls nach.
- c) Benutzen Sie das Tor nur, wenn es so am Boden befestigt ist (wie in der Montageanleitung angegeben), dass es sich nicht bewegen oder kippen kann.

ACHTUNG: Es ist verboten, auf Teile des Tores und des Netzes zu klettern oder daran zu hängen.