



**SPORT TRANSFER**  
sports equipment

SPORT-TRANSFER SP. Z O.O.

Jawornik 564

32-400 Myślenice

Tel. +48 12 649 14 83

## INSTRUKCJA MONTAŻU I UŻYTKOWANIA SPRZĘTU SPORTOWEGO

Wyrób: **BRAMKA DO PIŁKI RĘCZNEJ PLAŻOWEJ PROFESJONALNA /3,00 X 2,00 M/**

Kod: 13 901

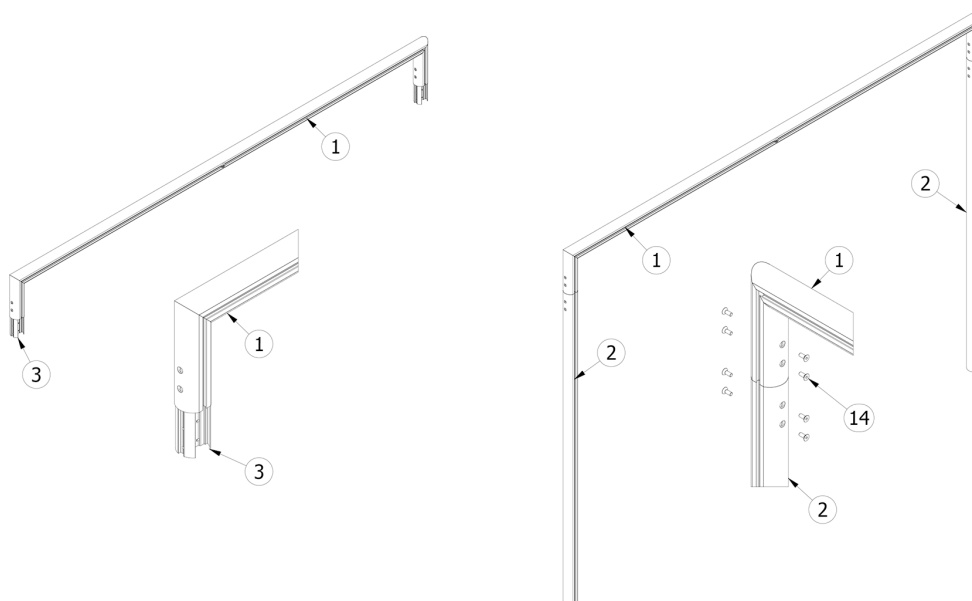
Bramka do piłki ręcznej plażowej posiada certyfikat IHF, EHF oraz spełnia wymagania normy PN-EN 749: „Sprzęt boiskowy - Bramki do piłki ręcznej. Wymagania funkcjonalne i bezpieczeństwa, metody badań z uwzględnieniem bezpieczeństwa”

### 1. Części składowe bramki

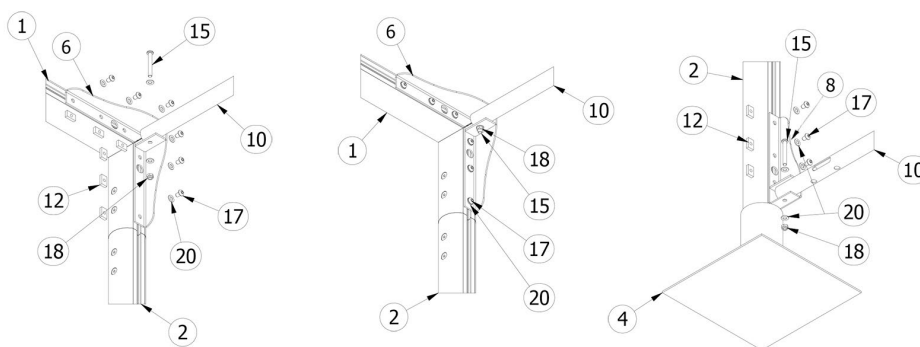
Numer	Nazwa części / podzespołu	Ilość na wyrób
1	Poprzeczka bramki	1
2	Słupek bramki /lewy, prawy/	2
3	Złączka słupka i poprzeczki	2
4	Tuleja montażowa	2
5-6	Winkel górny /lewy, prawy/	2
7-8	Winkel dolny /lewy, prawy/	2
9-10	Łuk bramki /lewy, prawy/	2
11	Poprzeczka dolna bramki	1
12	Kostka mocująca	18
13	Haczyk PP	65
14	Śruba imbusowa stożkowa M8x20	16
15	Śruba imbusowa półkolista M8 x 60	4
16	Śruba imbusowa półkolista M8 x 55	2
17	Śruba imbusowa półkolista M8 x 16	18
18	Nakrętka samokątrująca	4
19	Nakrętka motylkowa	2
20	Podkładka sprężynująca	24

## 2. Montaż bramki

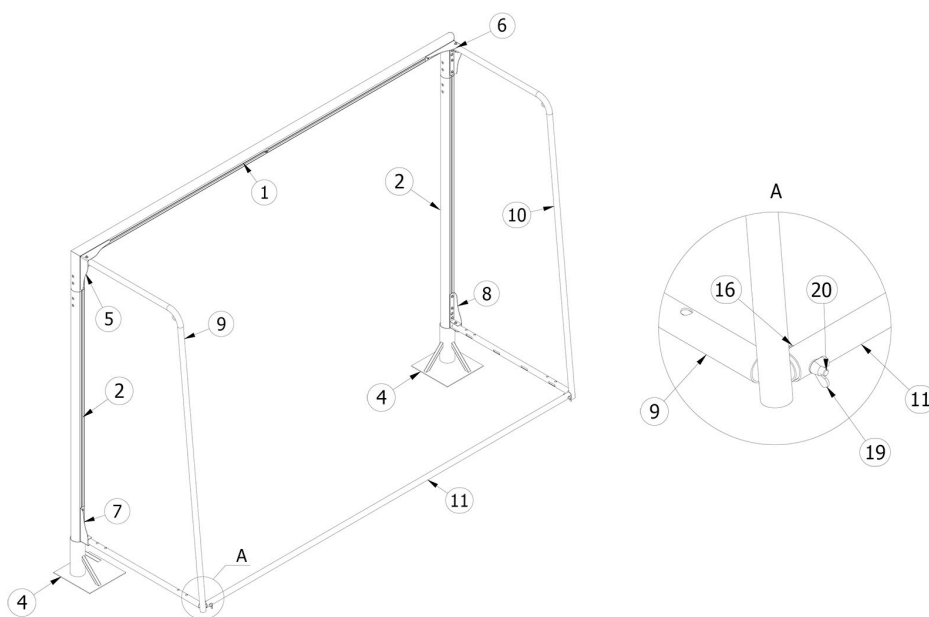
- Połączyć poprzeczkę bramki [1] z słupkami bramki [2] za pomocą złączki [3] i śrub imbusowych [14].



- W przetłoczenie w poprzeczce oraz słupkach bramki wprowadzić kostki montażowe [12] i za pomocą śrub imbusowych półkolistych [17] oraz podkładek [20] przykręcić winkle bramki górne [5-6] oraz dolne [7-8].
- Śrubami imbusowymi półkolistymi [15] podkładkami [20] oraz nakrętkami samokątrującymi [18] przykręcić łuki lewy i prawy bramki [9-10] do winki górnych [5-6] oraz dolnych [7-8].



- Śrubami imbusowymi M8x55 (16) nakrętkami motylkowymi (19) oraz podkładkami (20) przykręcić poprzeczkę dolną (11) do łuków bramki (9-10).



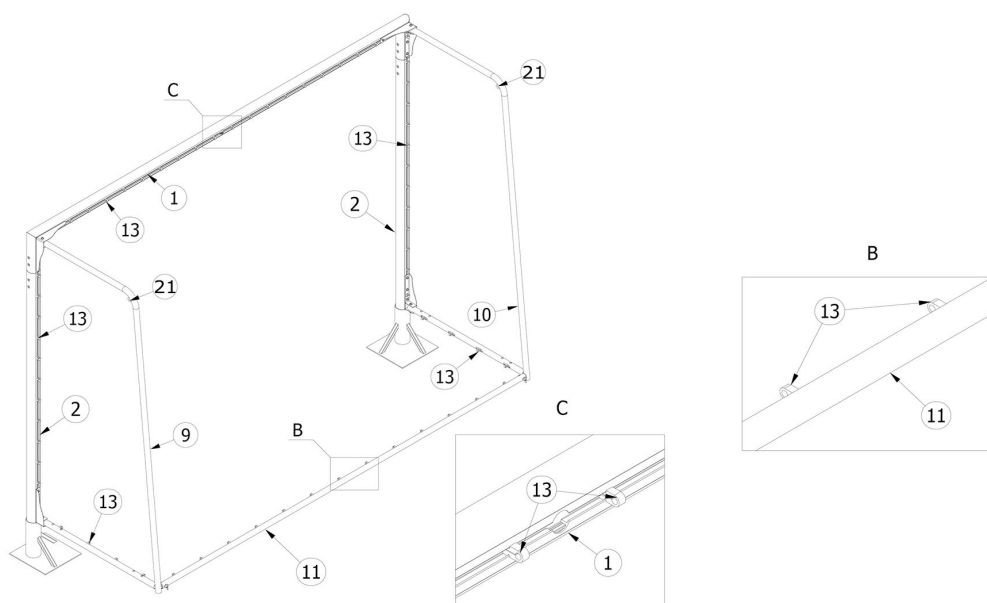
### 3. Mocowanie bramki w piasku

- Tuleje montażowe (4) wraz z bramką zakopać w piasku w rozstawie osiowym 3080mm tak aby górna krawędź tulei pokrywała się z poziomem zerowym boiska, piasku.



#### 4. Mocowanie siatki

- Siatkę w bramce zawieszać pod łukami.
- Do poprzeczki bramki (1), słupków bramki (2) dolnej części łuków bramki (9-10) oraz poprzeczki dolnej(11), siatkę mocować za pomocą haczyków PP (13) w odstępach co  $\sim 15$  cm. Haczyk nałożyć na linkę brzegową siatki, włożyć go w przetłoczenie w ramie bramki, łuku oraz poprzeczce i obrócić o kąt  $90^\circ$ .
- W górnej części łuków bramki (9-10), siatkę podwiesić za pomocą linki do znajdujących się tam metalowych oczek (21).







## 5. Użytkowanie bramki

- a) Bramka przeznaczona jest do gry w piłkę ręczną plażową na obiektach otwartych.
- b) Przed rozpoczęciem użytkowania (tzn. po każdorazowym zmontowaniu bramki lub jej przestawieniu) i okresowo w trakcie eksploatacji (min. raz w miesiącu) sprawdzać i w razie konieczności dokręcać elementy złączne bramki.
- c) Bramkę użytkować tylko jeśli jest ona przymocowana do podłoża (zgodnie z instrukcją montażu) w sposób zabezpieczający bramkę przed przesuwaniem się lub pochylaniem.

**UWAGA:** Nie wolno wspinać się i wieszać na żadnych elementach bramki oraz siatki.