

Konstruktion aus Glasfaser. Satz aus drei separaten Ein-Bett-Segmenten. Die Oberseite ist mit einer rutschfesten Schicht versehen. Leicht zu verstauen und zu transportieren - die beiden anderen passen in das größte Stück.

Abmessungen der einzelnen Elemente:

1: 648 x 610 x 600 mm

2: 572 x 550 x 400 mm

3: 507 x 490 x 250 mm

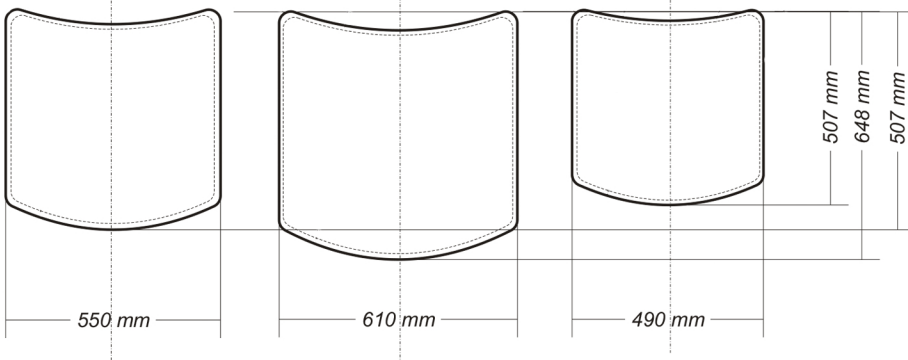
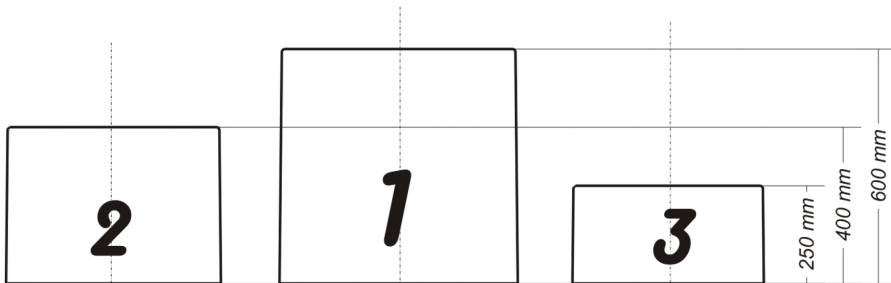
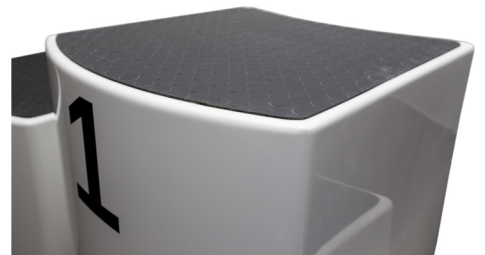
Gewicht ca. 30 kg.

Satz aus drei separaten
Einzelmannsegmenten.



Kann mit einem beliebigen Logo
personalisiert werden.

Die Oberseite ist mit einer
rutschfesten Schicht versehen.



Leicht zu verstauen, die beiden anderen
passen in das größte Stück.



Griffe für einfaches Tragen.