



**SPORT TRANSFER**  
sports equipment

SPORT-TRANSFER sp. z o.o.  
Jawornik 564  
PL-32-400 Myślenice  
Tel.: + 48 12 649 14 83  
E-Mail: biuro@sport-transfer.com.pl

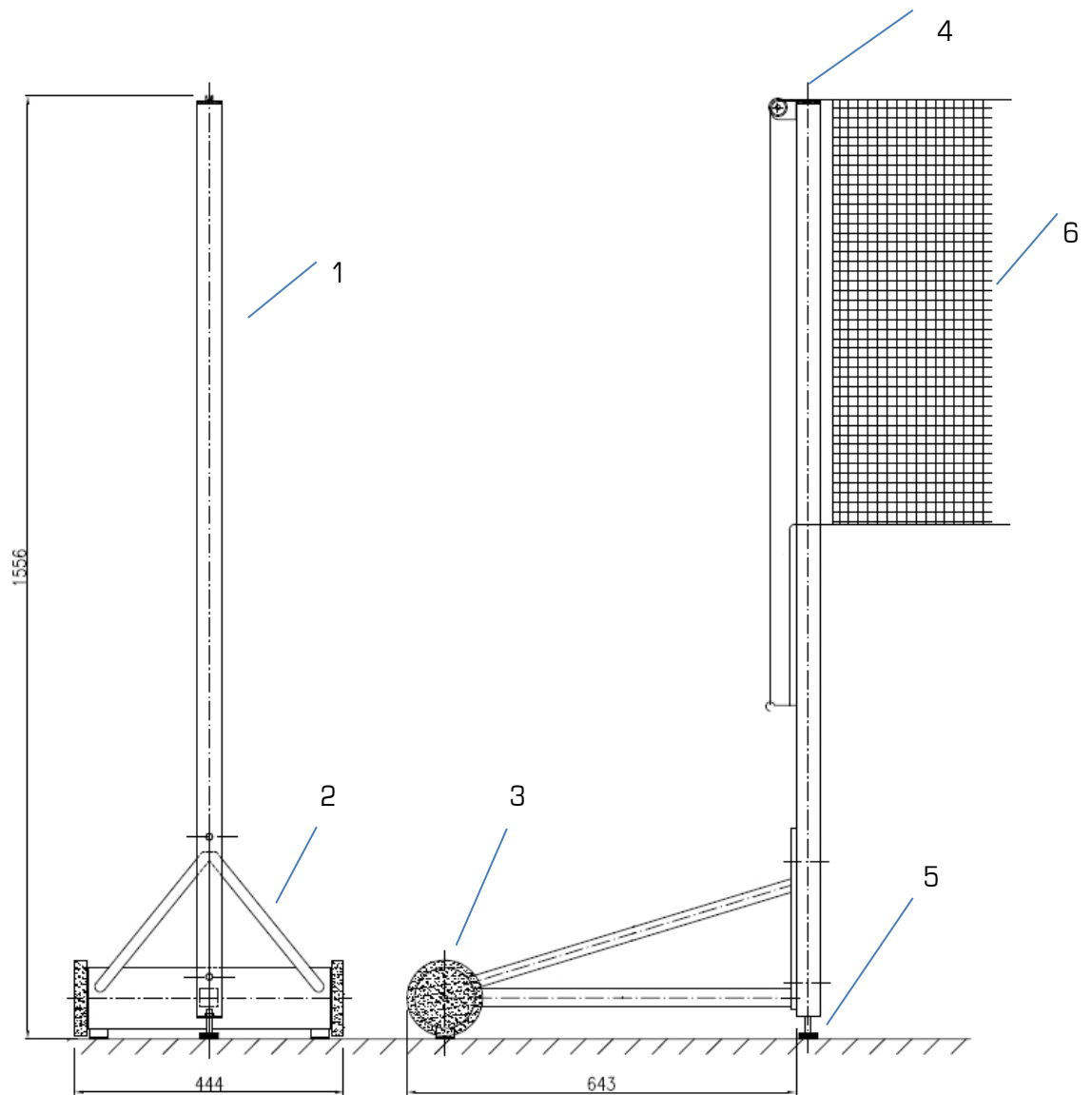
## MONTAGE- UND BETRIEBSANLEITUNG FÜR SPORTAUSRÜSTUNG

Produkt: **Mobile Badmintonpfosten mit Rollen und Gewichten**  
Art.-Nr.: 21 000 und 21.001

Die Badmintonpfosten erfüllen die Anforderungen nach der Norm PN-EN 1510:2008 - „Spielfeldgeräte - Badmintongeräte - Funktionelle und sicherheitstechnische Anforderungen, Prüfverfahren“.

### 1. Bestandteile

Nr.	Bezeichnung	Menge
1	Stahlpfosten	2
2	Rahmen mit Gewicht	2
3	Rollen	4
4	Verschlussstopfen	2
5	Verstellung der Pfostenneigung	2
6	Badminton-Netz	1



## 2. Aufbau der Badmintonpfosten

- Die Rollen [3] und die Pfosten [1] an die Rahmen mit Gewichten anschrauben.
- Mithilfe der Verstellung [5] die Pfosten vertikal ausrichten.
- Das Netzseil [6] aufspannen.

### **3. Verwendung der Pfosten**

- a) Die Badmintonpfosten sind ausschließlich zum Badmintonspielen konzipiert und dürfen für andere Zwecke nicht verwendet werden.
- b) Vor der Verwendung der Pfosten sollen alle Befestigungen nach Stabilität geprüft werden.
- c) Das Klettern auf dem Netz ist verboten.
- d) Nach der Demontage der Pfosten sollen sie mit einem feuchten Tuch ohne Tenside gereinigt werden.
- e) Die Pfosten sauber und trocken lagern.

**HINWEIS: Klettern oder Hängen an Pfosten oder am Netz ist verboten.**